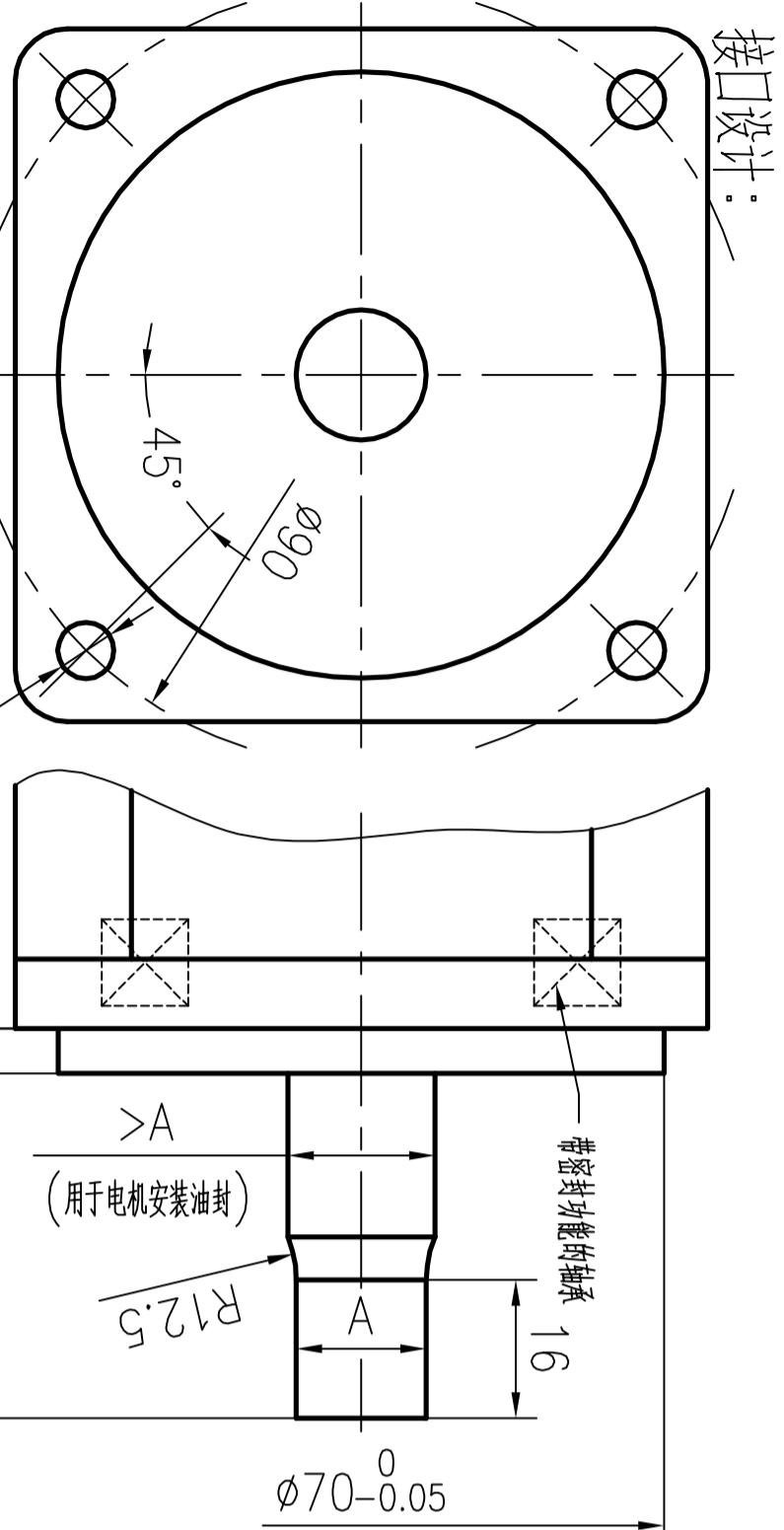
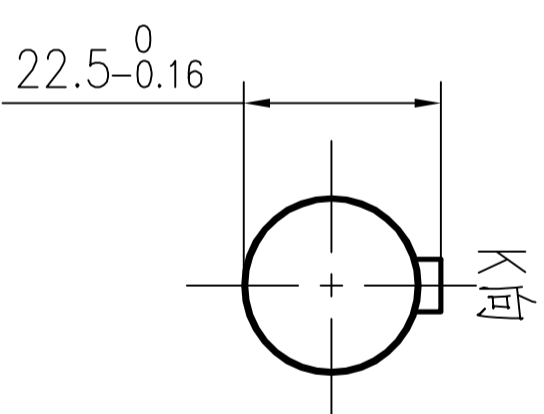
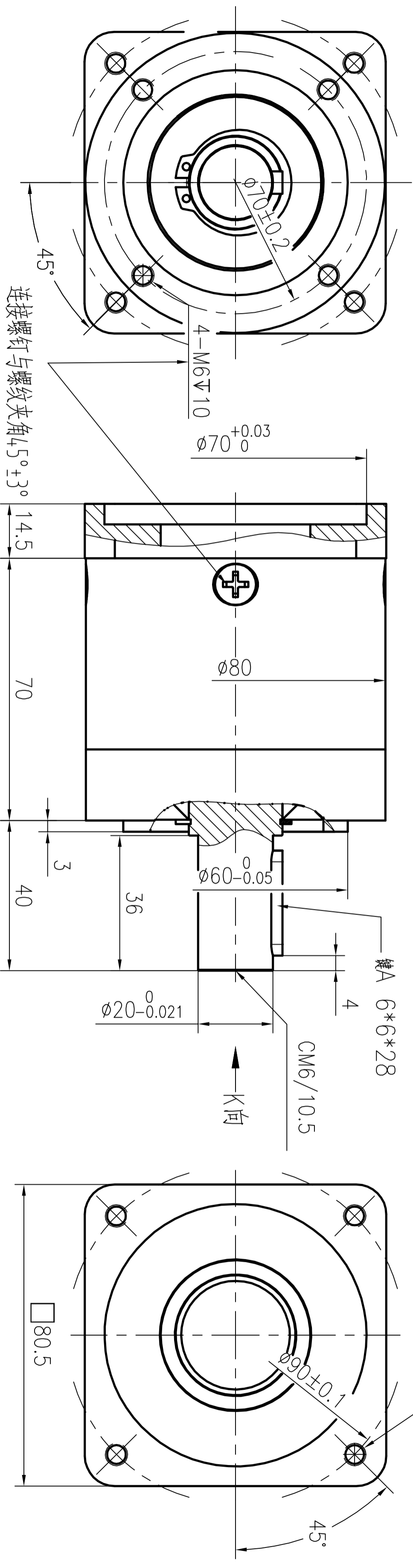


齿轮箱级数参数表

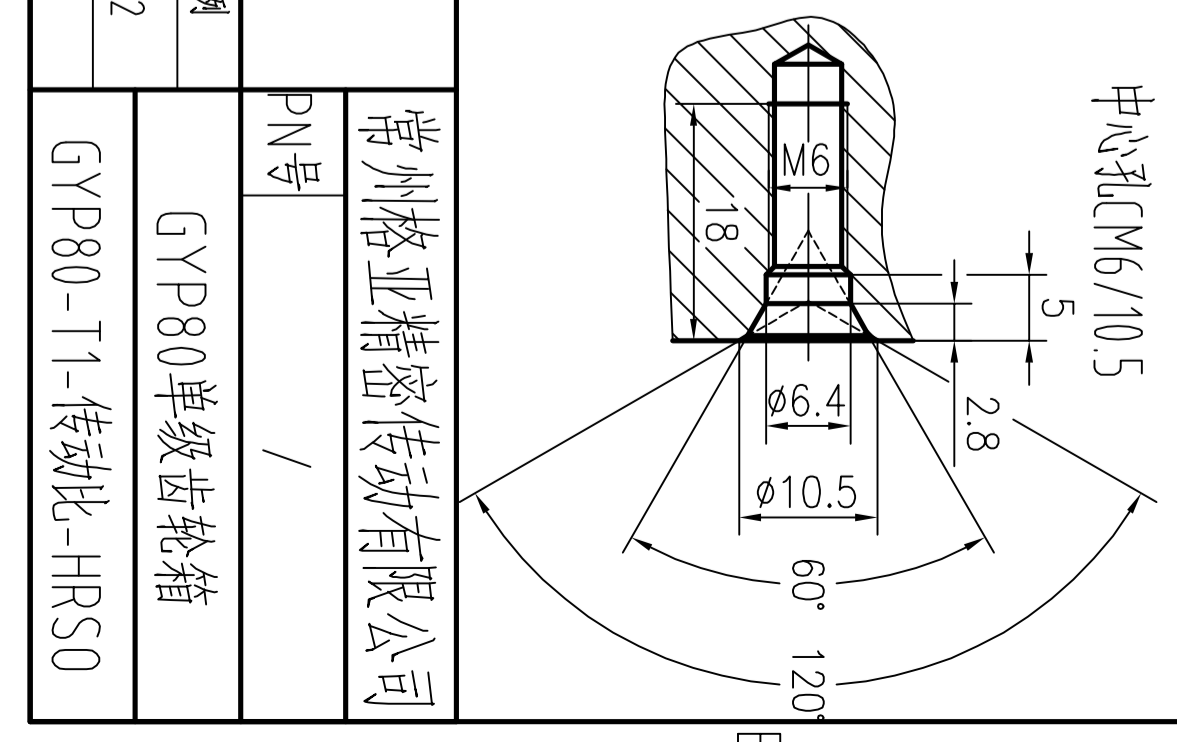
传动比	按选型	最大输入转速	见规格书
级数	1	背隙	≤1°
额定输出扭矩	见规格书	寿命	10000h
最大输出扭矩	见规格书	环境温度	-15~90℃
额定输入转速	3000rpm	防护等级	IP54



- 接口设计:
1. 电机轴材料为40Cr、42CrMo等中碳合金钢
 2. 对尺寸A外圆作高频淬火处理,硬度HRC48-52,有效硬化层深1.5mm,高频前需作调质预处理
 3. 电机轴端齿加工由我司处理,需注明我司具体规格型号的齿轮箱
 4. 电机轴与法兰齿状时视客户需求,对于选择不使用带密封功能轴承时,需设计并安装油封

传动比	尺寸 A	滚齿有效长
3.33	Φ27.66 _{-0.020}	14
4.18	Φ21.62 _{-0.020}	
4.89	Φ17.68 _{-0.053}	
6.83	Φ12.40 _{-0.016}	
8.00	Φ10.69 _{-0.016}	
9.75	Φ8.975 _{-0.013}	

未注线性尺寸的极限偏差数值			外形图		常州格亚精密传动有限公司	
<30	30-80	>80	设计	图样版本号	重量	PN号
±0.5	±0.8	±1	设计	20230525		/
			审核	共 页	第 页	比例 1:1.2
			工艺	GYP80单级齿轮箱		PN号
				GYP80-T1-传动比-HRS0		



普通用件登记

借图

校描

旧底图总号

签字

日期