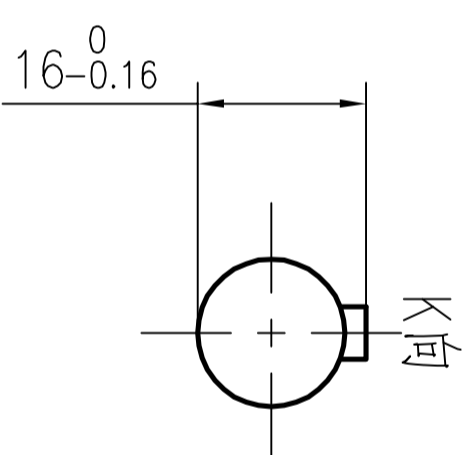
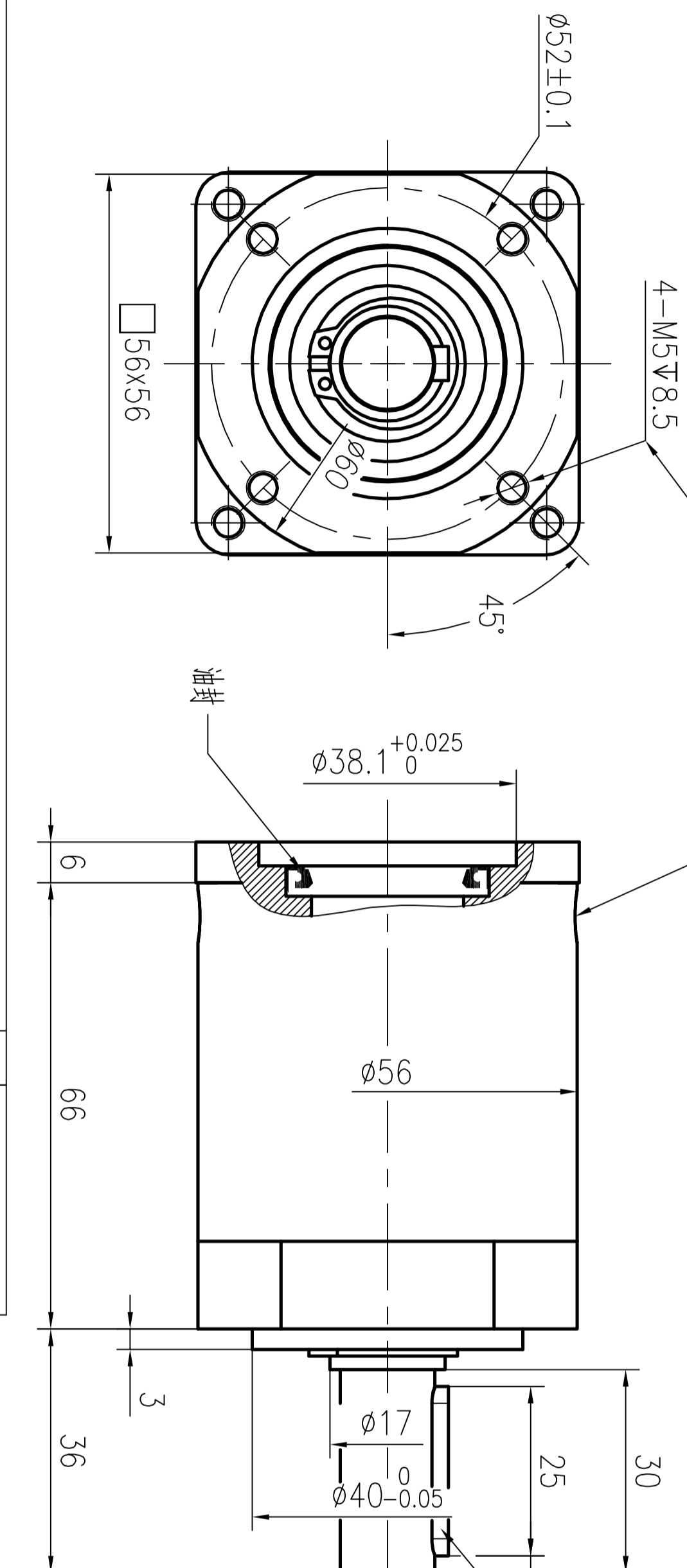


齿轮箱级数参数表

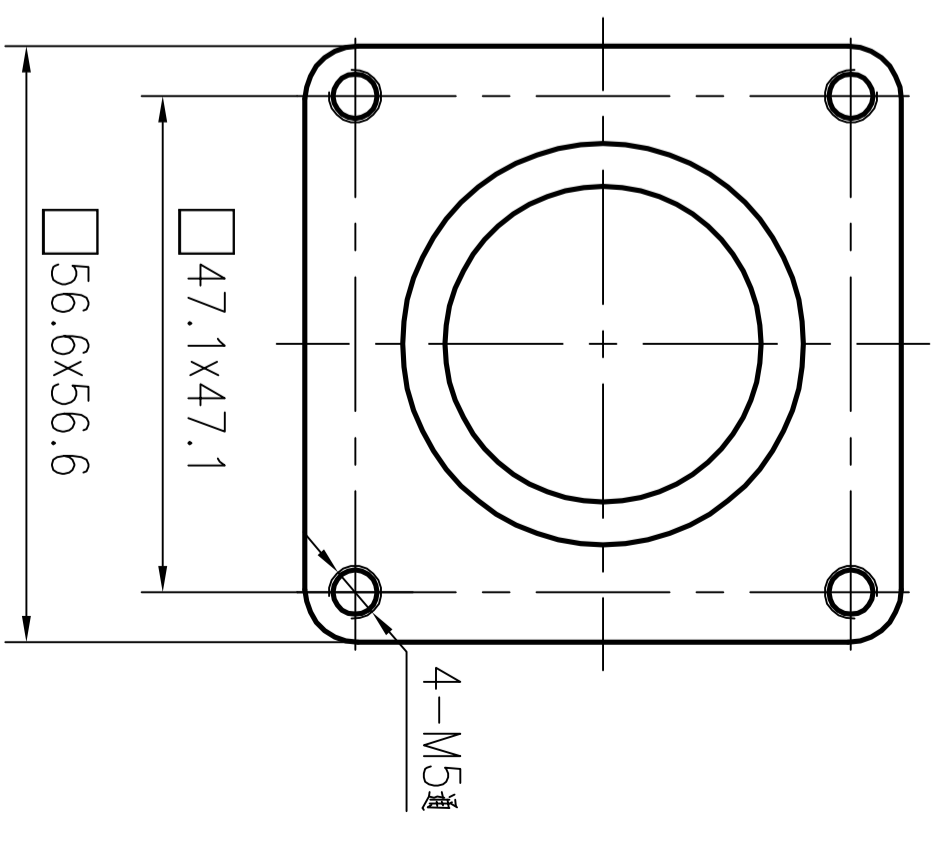
传动比	按选型	最大输入转速	见规格书
级数	2	背隙	≤30arcmin
额定输出扭矩	见规格书	寿命	10000h
最大输出扭矩	见规格书	环境温度	-15~90℃
额定输入转速	3500rpm	防护等级	IP54



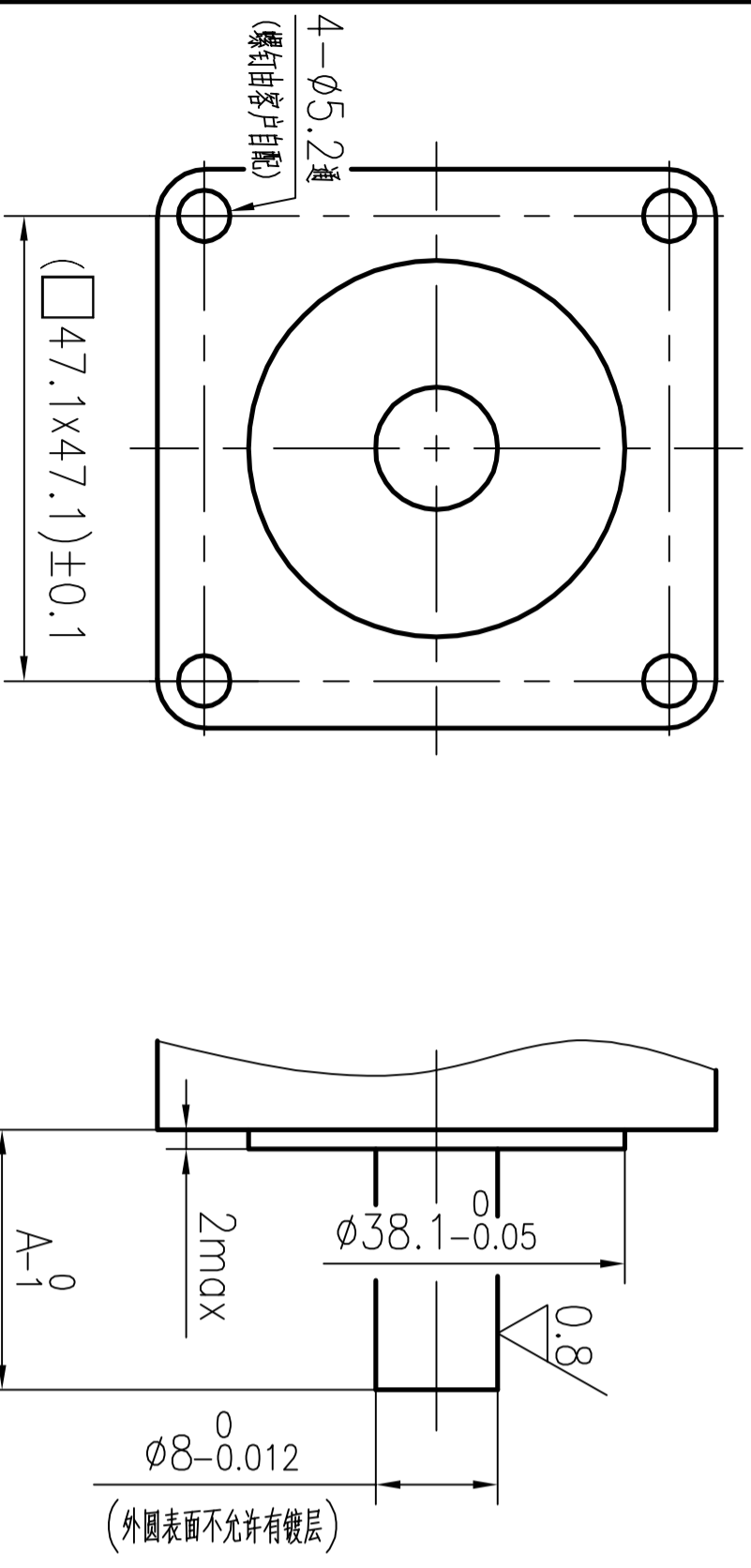
连接螺钉与螺纹夹角 $45^{\circ}+3^{\circ}$



中心孔M5/8.8

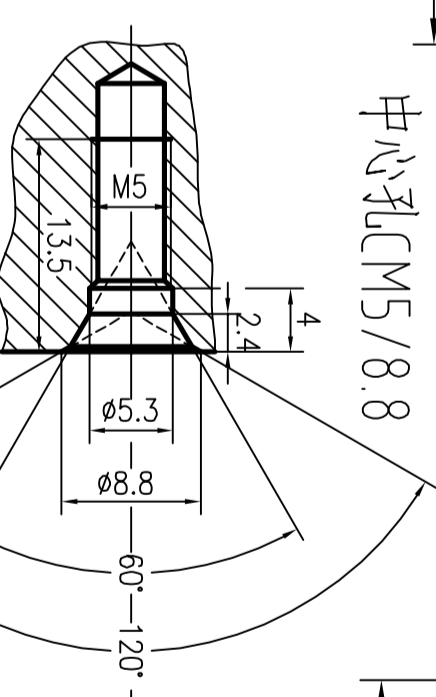


接口设计:



尺寸A=27.5时,φ8外圆上需在外漏轴伸长度(L-3)内设计两条储胶槽,槽深单边0.03~0.05mm,槽宽3mm,尺寸A≠27.5时,φ8外圆上需在外漏轴伸长度(L-3)内设计一条储胶槽,位置居中,槽深单边0.03~0.05mm,槽宽取外漏轴伸长度的1/3.

传动比	尺寸 A
10.84	27.5
15.51	27.5
20.03	27.5
25.71	12
32.72	11.5
42.63	12
62.33	11



外形图

未注线性尺寸的极限偏差数值		常州格亚精密传动有限公司	
<30	30~80	图样版本号	PN号
±0.5	±0.8	20230525	/
设计	标准化	重量	比例
审核	批准	共 页	1:1
工艺		第 页	GYP56-T双级齿轮箱
			GYP56-T2-传动比-HRSS-LG

借通用件登记
描图
校描
旧底图总号
签字
日期