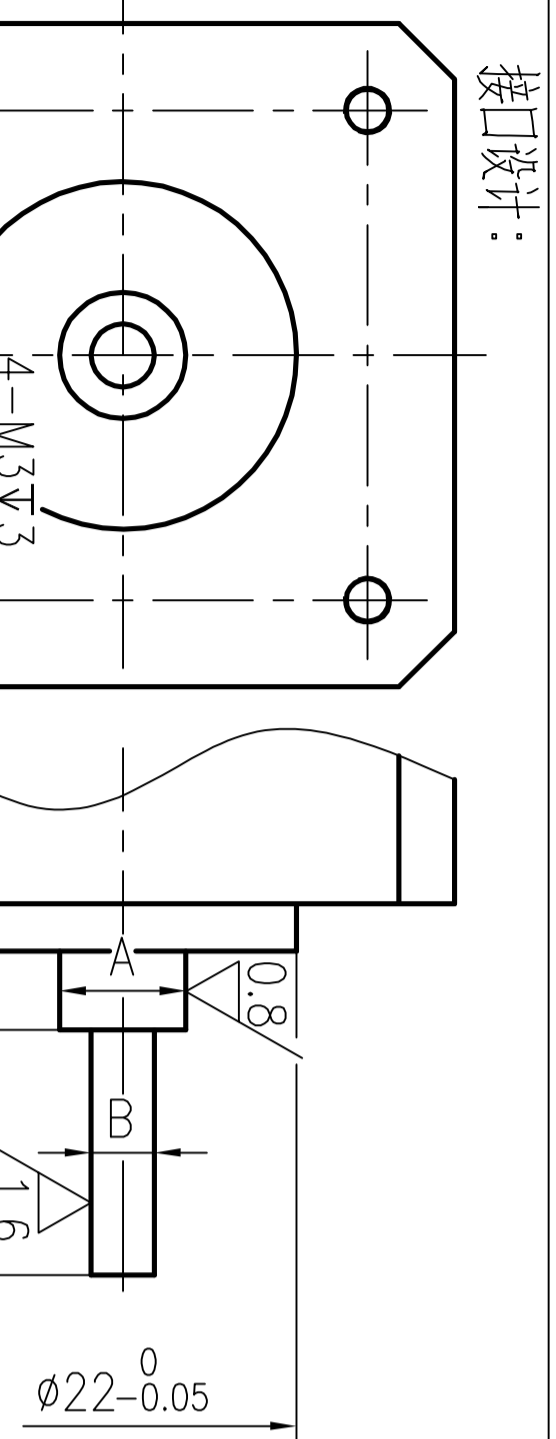
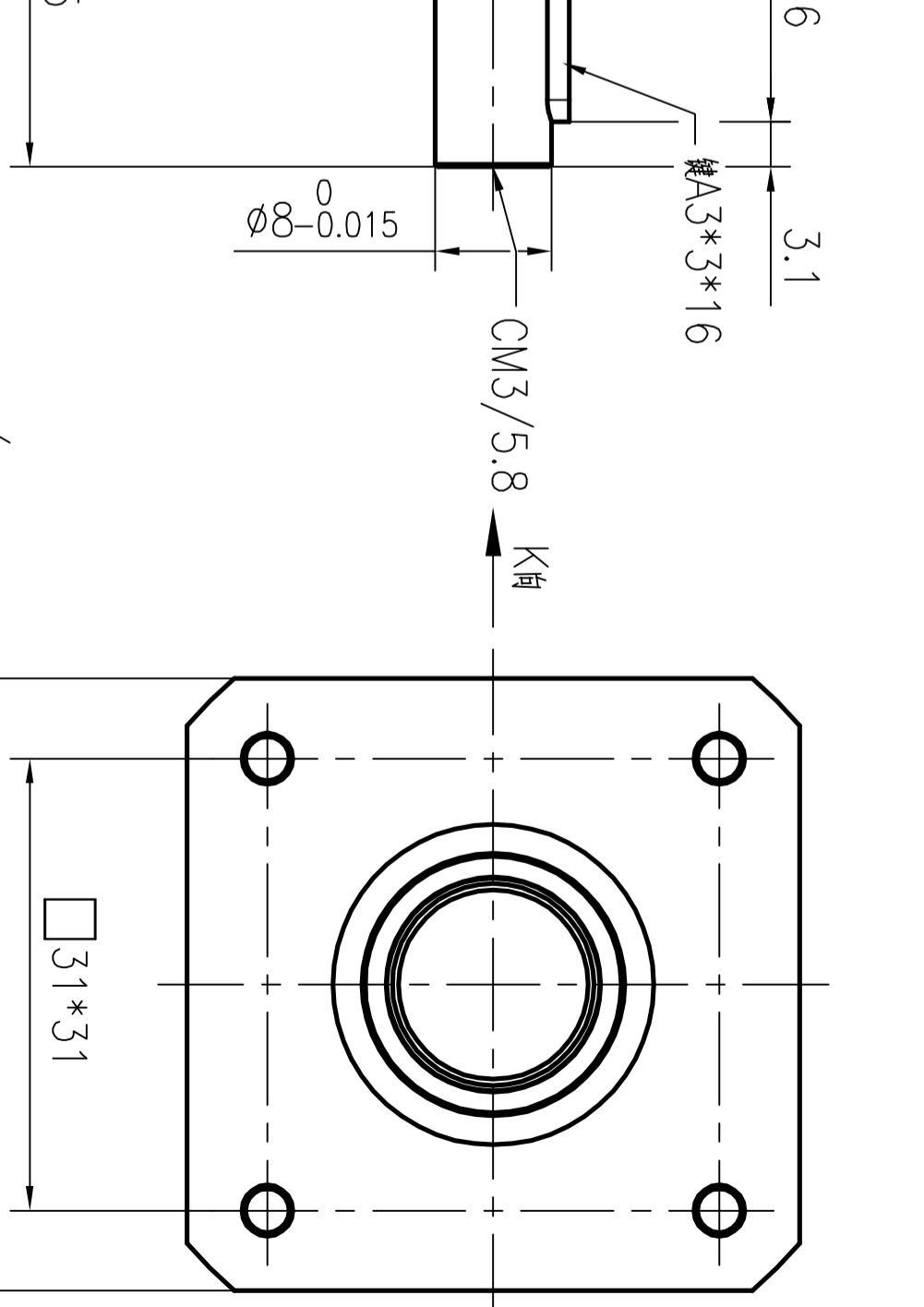
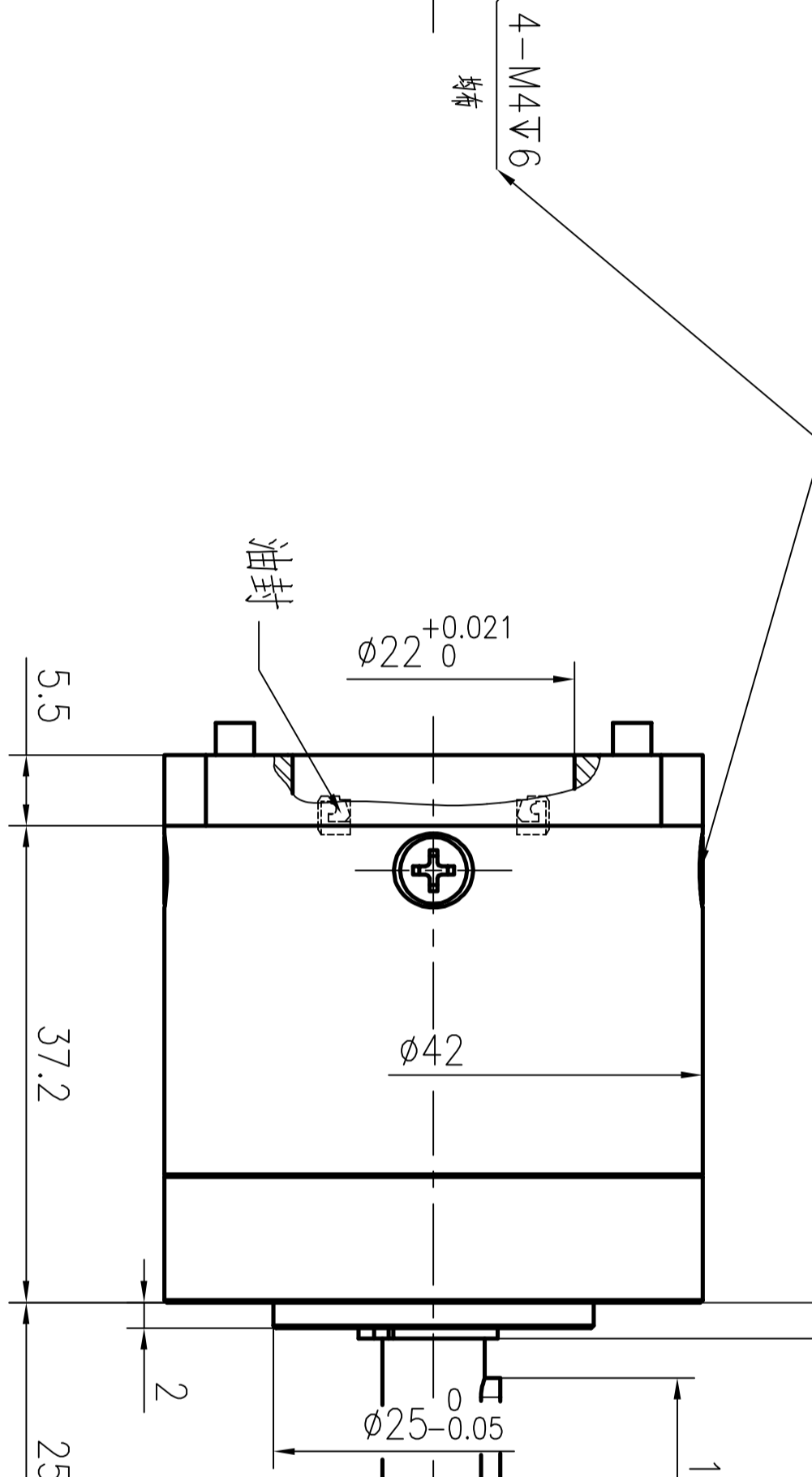
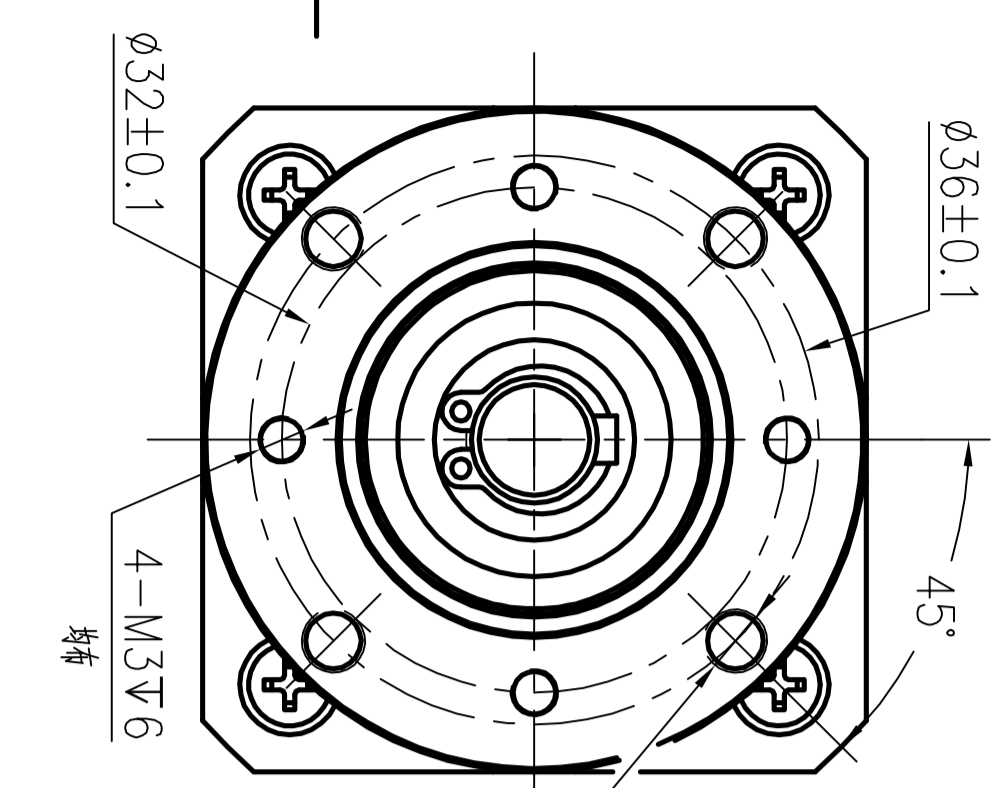
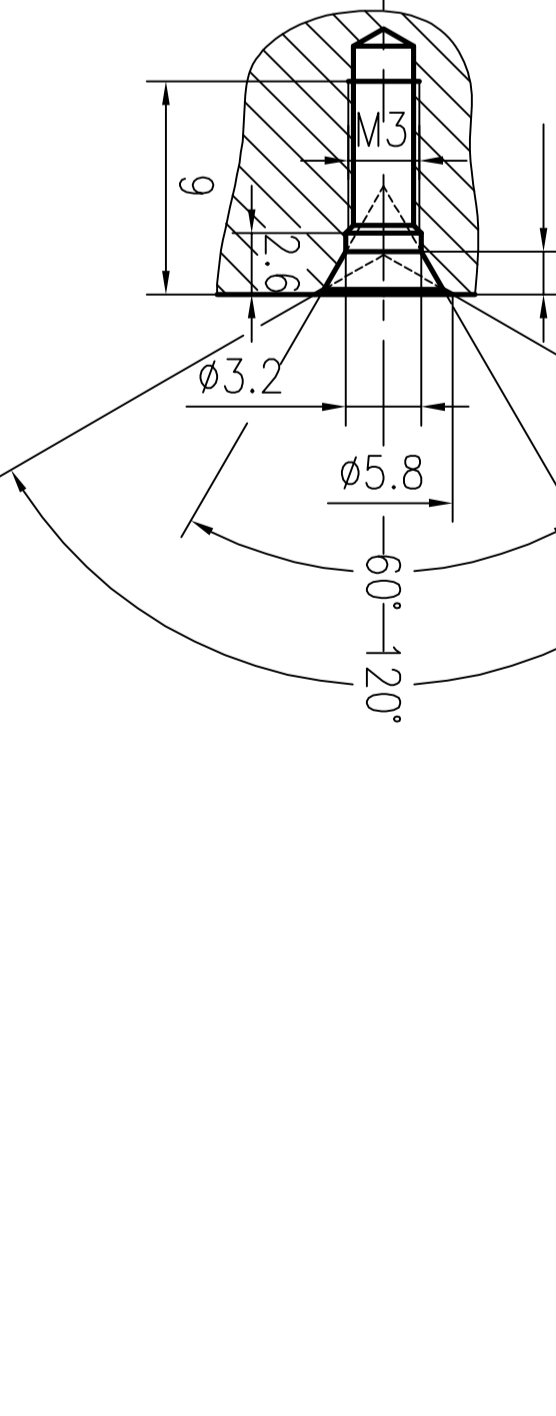
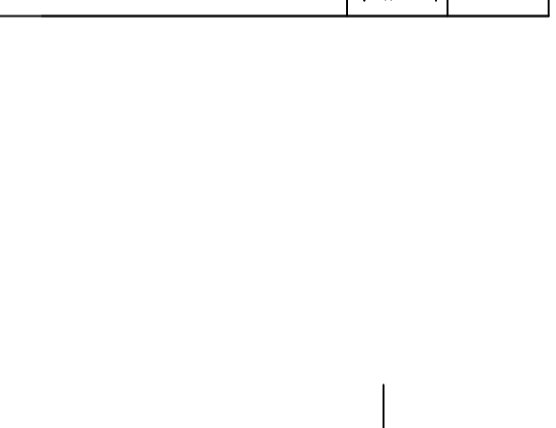


齿轮箱级数参数表

传动比	按选型	最大输入转速	见规格书
级数	1	背隙	≤1°
额定输出扭矩	见规格书	寿命	10000h
最大输出扭矩	件规格书	环境温度	-15~90℃
额定输入转速	3000rpm	防护等级	IP54



传动比	尺寸		齿部参数检测		滚齿长度
	A	B	Wk		
3.93	$\phi 13^{-0.011}_0$	$\phi 12.98^{+0.016}_{-0.059}$	$W_5=5.743^{-0.036}_{-0.051}$		
4.27	$\phi 10^{-0.011}_0$	$\phi 11.02^{-0.016}_{-0.059}$	$W_3=3.049^{-0.036}_{-0.051}$		
5.25	$\phi 9.45^{-0.013}_{-0.049}$	$\phi 9.45^{-0.013}_{-0.049}$	$W_4=4.515^{-0.036}_{-0.051}$		
6	$\phi 7.9^{-0.013}_{-0.049}$	$\phi 7.9^{-0.013}_{-0.049}$	$W_3=3.196^{-0.036}_{-0.051}$		8.5
7.07	$\phi 8^{+0.009}_{-0.009}$	$\phi 6.9^{-0.013}_{-0.049}$	$W_3=3.245^{-0.036}_{-0.051}$		
8.73		$\phi 5.677^{+0.01}_{-0.04}$	$W_2=2.055^{-0.036}_{-0.051}$		



借通用件登记	接口设计:
描图	
校描	
旧底图总号	
签字	
日期	

未注线性尺寸的极限偏差数值			
<30	30~80	>80	
±0.5	±0.8	±1	
设计	标准化	批准	
审核	工艺		
外形图		图样版本号	重量
		20230525	
		共 页	第 页
		比例	1.5:1
常州格亚精密传动有限公司		PN号	/
GYPL42单级齿轮箱		GYPL42-S1-传动比-SRSS	