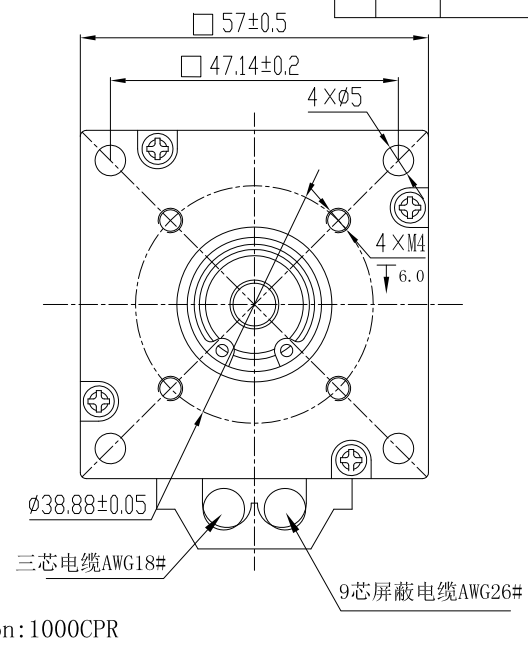
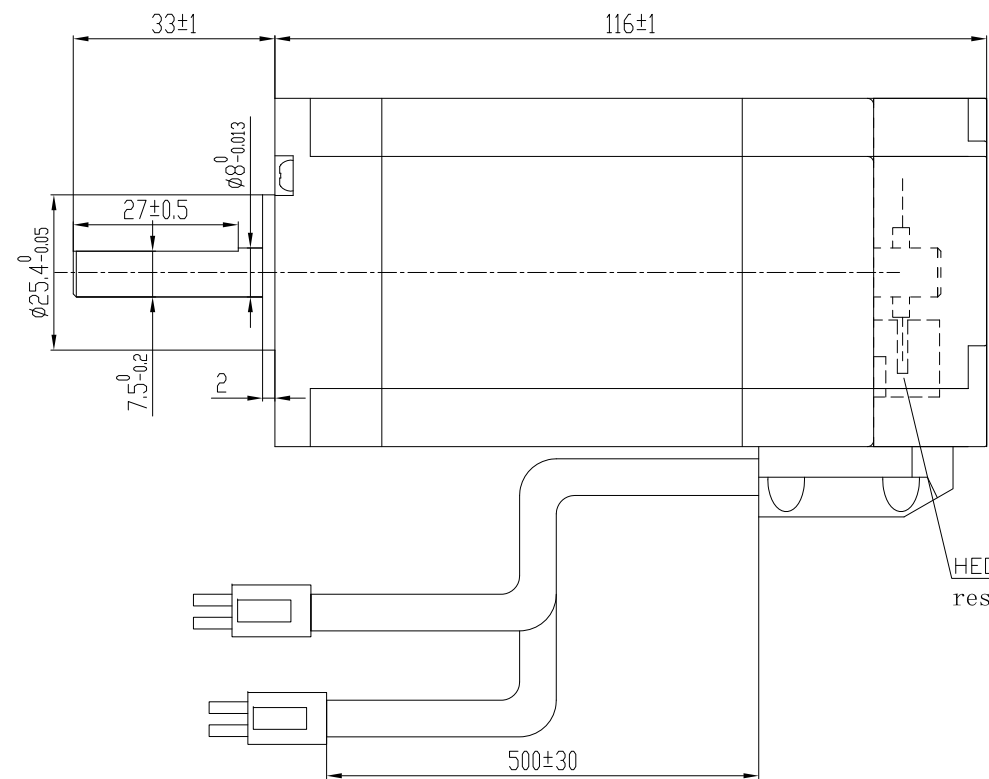


REV	ECN NO.	DESCRIPTION



NUMBER OF PHASE	绕组相数	3					
NUMBER OF POLES	极数	8					
LINE TO LINE RESISTANCE	线电阻	0.82±10% ohms@20°C					
LINE TO LINE INDUCTANCE	线电感	0.84±20% mH@1kHz					
NOMINAL VOLTAGE	额定电压	36 VDC					
NO LOAD SPEED	空载转速	4400±10% RPM					
NO LOAD CURRENT	空载电流	< 0.55 A					
RATED TORQUE	额定转矩	0.45N.m	PERMISSIBLE RADIAL+AXIAL FORCE				
RATED SPEED	额定转速	3000(1±10%) RPM					
RATED CURRENT	额定电流	5.4A					
PEAK TORQUE	峰值扭矩	1.35N.m					
PEAK CURRENT	峰值电流	16.2 A					
BACK EMF CONSTANT	反电势常数	5.6 Vrms/kRPM					
TORQUE CONSTANT	转矩常数	0.08N.m/A					
INSULATION CLASS	绝缘等级	B 130°C	AXIAL-FORCE	径向压力	Fa=75 N Max.		
DIELECTRIC STRENGTH	介电强度	650VAC 1SEC	DISTANCE	距离	a=20 mm		
INSULATION RESISTANCE	绝缘电阻	100MΩhm @500VDC	RADIAL-FORCE	轴向压力	Fr=15 N Max.		
ROTOR INERTIA	转子转动惯量	360g.cm ²	SHAFT RADIAL PLAY	径向间隙	0.025mm Max. @460g		
WEIGHT	重量	1.3 Kg	SHAFT AXIAL PLAY	轴向间隙	0.025mm Max. @4000g		
OPERATION AMBIENT	使用环境	Ambient temperature:-20...+55°C, humidity Max. 85%(No condensation)					
STORAGE AMBIENT	存储环境	Ambient temperature:-10...+35°C, humidity Max. 85%(No condensation)					

插件件型号	pin序	引出线颜色	信号定义
AMP1-172167 -9 4芯公插	pin1	黄色	U相
	pin2	红色	V相
	pin3	黑色	W相
AMP1-172169 -9 9芯公插	pin1	红白色	GND
	pin2	红色	Vcc (+5V)
	pin3	蓝色	EA-
	pin4	蓝黑色	EA+
	pin5	黑色	EB-
	pin6	黑白色	EB+
pin7	棕色	HA	
pin8	橙色	HB	
pin9	黄色	HC	

DESIGN		DATE	P/N.	3. 1. 07. 057. 0008
UNLESS OTHERWISE SPECIFIED TOLERANCES		MATERIAL	CONTR.	CHECK
DECIMALS:	ANGULAR:			
.x ±0.5	±0°30'			
.xx ±0.25				
.xxx ±0.1				
UNIT: mm	FIRST ANGLE PROJECTION	SCALE	N.T.S	
DO NOT SCALE DRAWING		SHEET	1 OF 1	
TITLE			Specifications	
USED ON			FL57SVA03-E1	
DWG NO.			REV	
FULLING MOTOR				